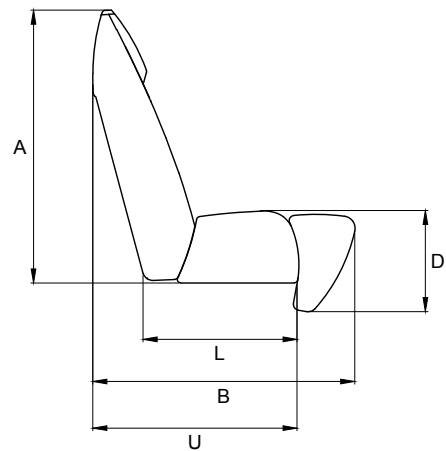
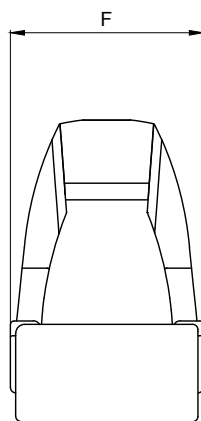


A (mm)	≈ 780
B (mm)	750
D (mm)	290
F (mm)	550
L (mm)	≈ 440
U (mm)	575
Weight (Kg)	22



The padding could vary the sizes of few centimeters



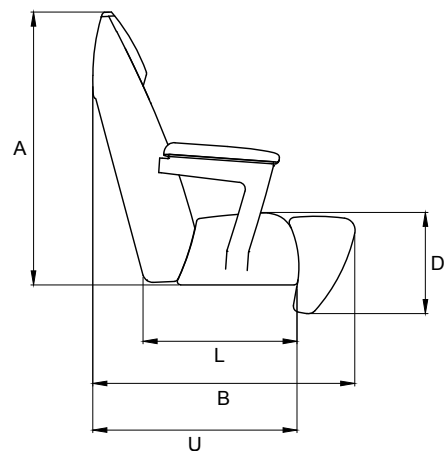
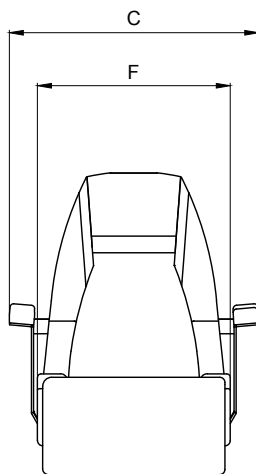
Product

P 007 ECLYPSE

Helm Seat

Questo disegno è di proprietà della Besenzoni S.p.a. A meno di segni A, senza firma o consenso, non essere riprodotto, copiato, diffuso, ristampato, o usato in alcun modo senza permesso scritto dalla Besenzoni S.p.a. This drawing remains the property of Besenzoni S.p.a. and should not be used or passed on to a third party under any circumstances without the written permission of Besenzoni S.p.a.

A (mm)	≈ 780
B (mm)	750
C (mm)	≈ 710
D (mm)	290
F (mm)	550
L (mm)	≈ 440
U (mm)	575
Weight (Kg)	22



The padding could vary the sizes of few centimeters



Product

P 007 ECLYPSE

Helm Seat

Questo disegno è di proprietà della Besenzoni S.p.a. A meno di segni A, senza firma o consenso, non essere riprodotto, copiato, diffuso, ristampato, o usato in alcun modo senza permesso scritto dalla Besenzoni S.p.a. This drawing remains the property of Besenzoni S.p.a. and should not be used or passed on to a third party under any circumstances without the written permission of Besenzoni S.p.a.